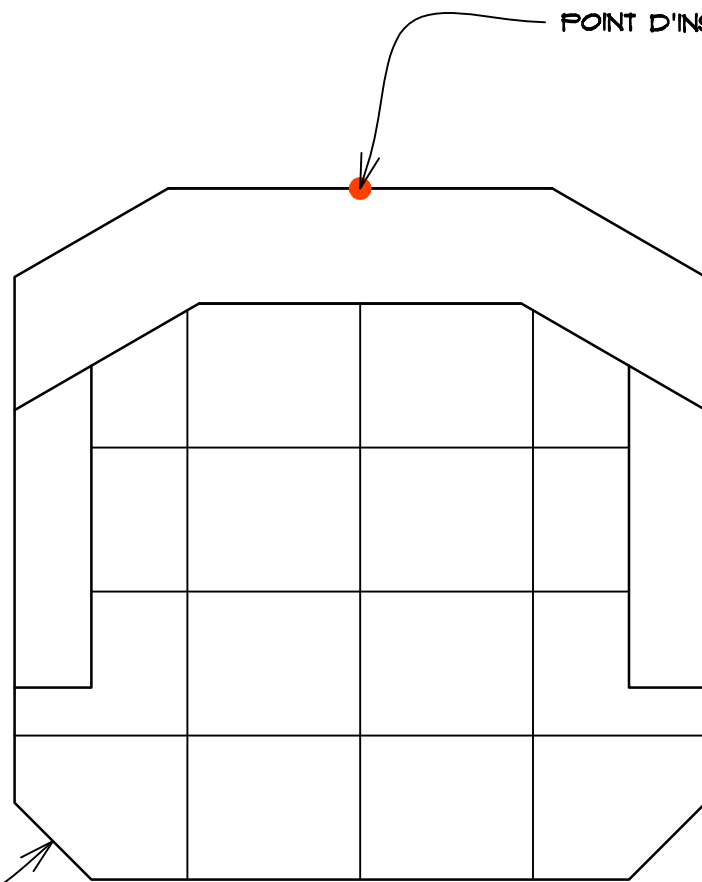


Chaise #1

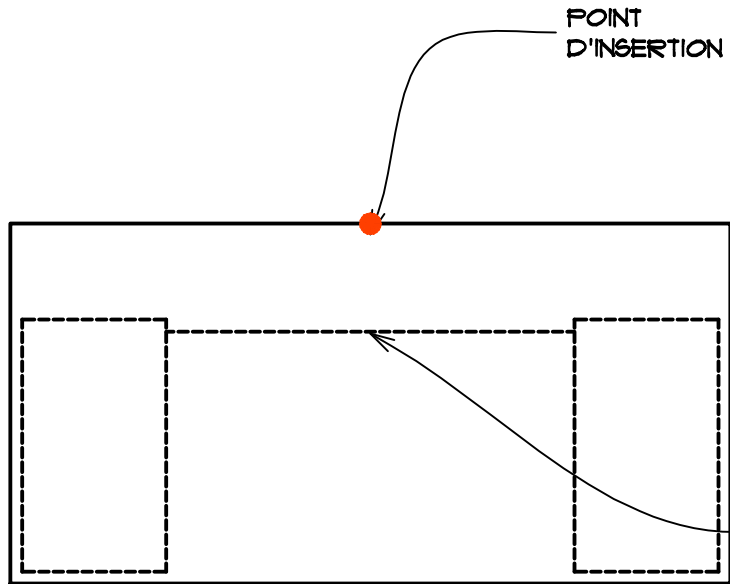
POINT D'INSERTION



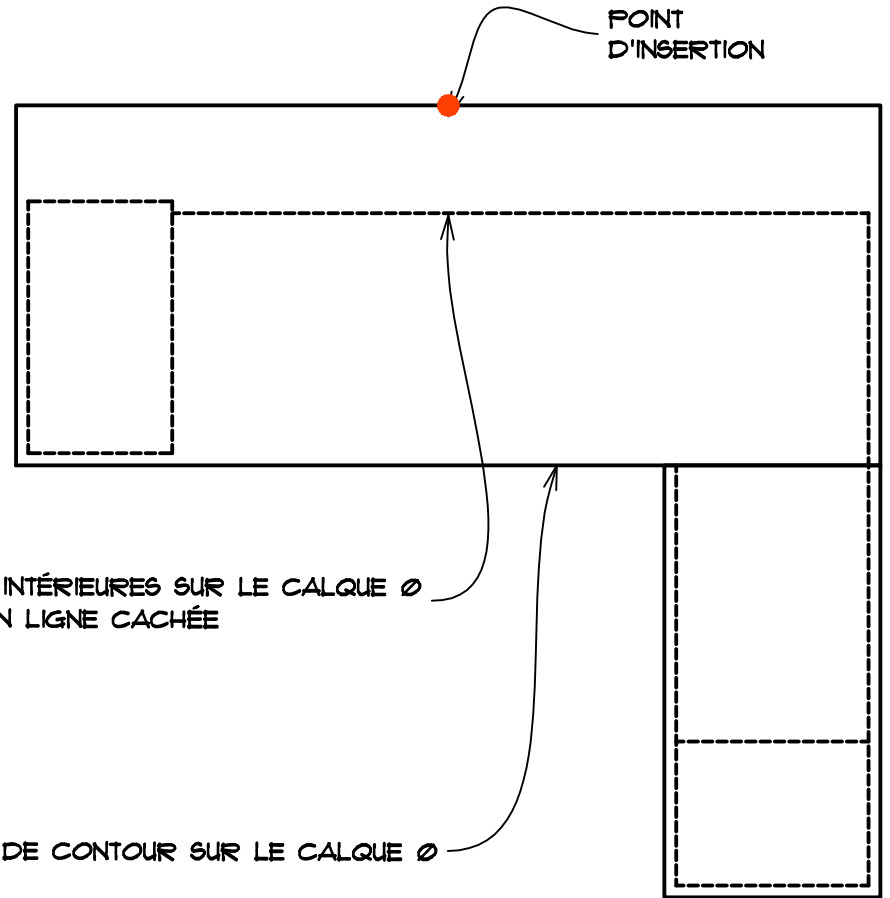
Chaise #2

POINT D'INSERTION

LIGNES DE CONTOUR SUR LE CALQUE Ø



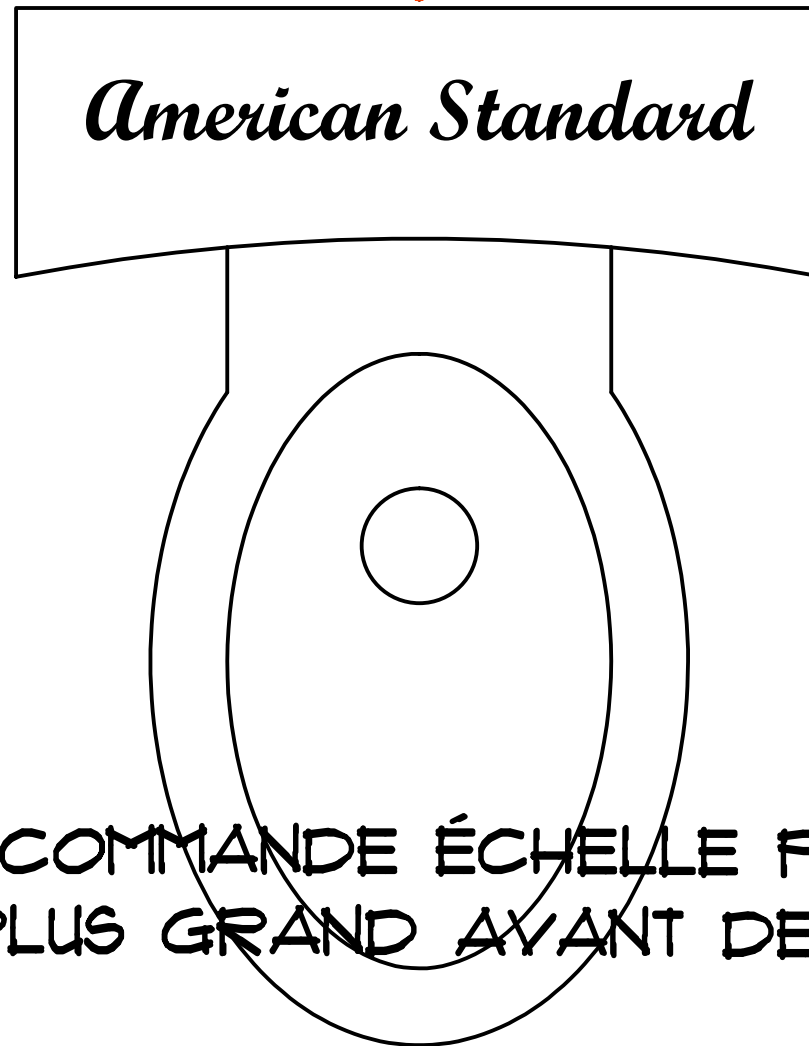
Bureau Simple



Bureau en L

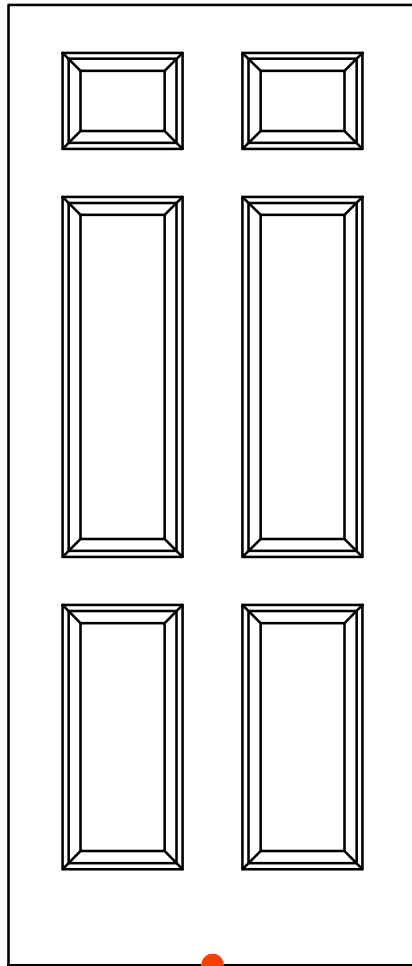
Toilette

POINT D'INSERTION
À $\frac{1}{2}$ ' DU CENTRE DE LA LIGNE

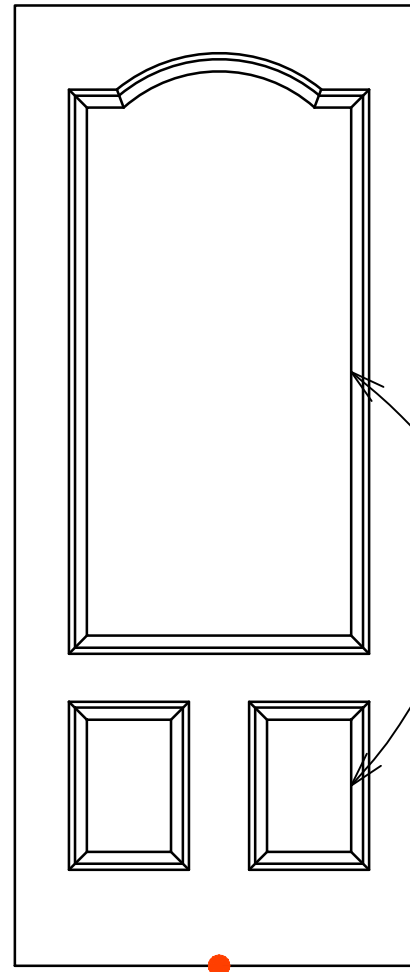


UTILISER LA COMMANDE ÉCHELLE POUR GRANDIR
DE 5 FOIS PLUS GRAND AVANT DE FAIRE LE
BLOC

PORTE-PA10



PORTE-PA20



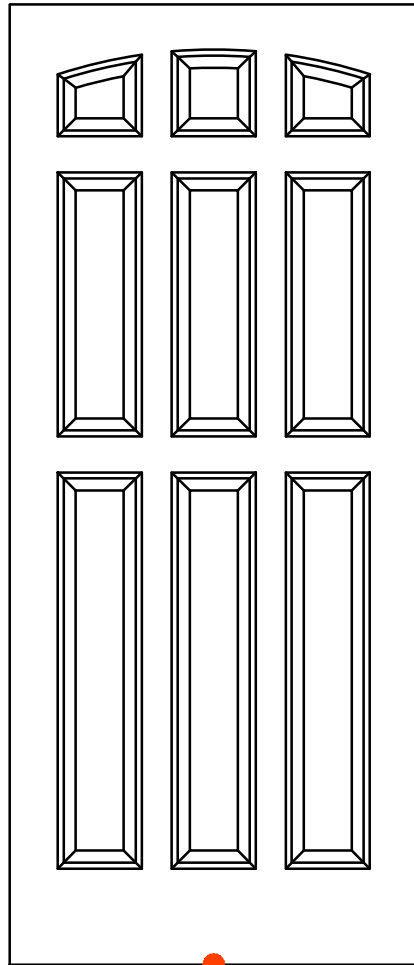
DETAIL INTERIEUR
CALQUE : EMBOSSÉ

41

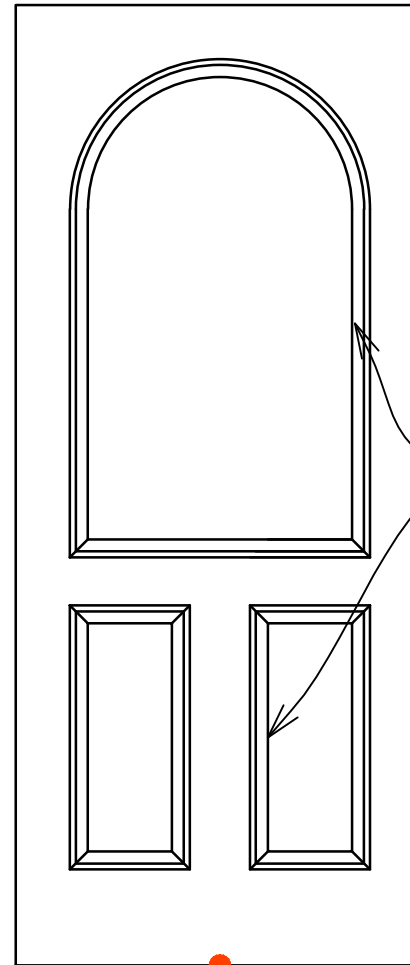
POINT
D'INSERTION

POINT
D'INSERTION

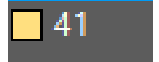
PORTE-PA30



PORTE-PA40



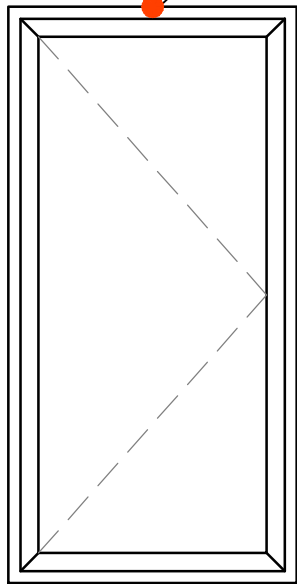
DETAIL INTERIEUR
CALQUE : EMBOSSÉ



POINT
D'INSERTION

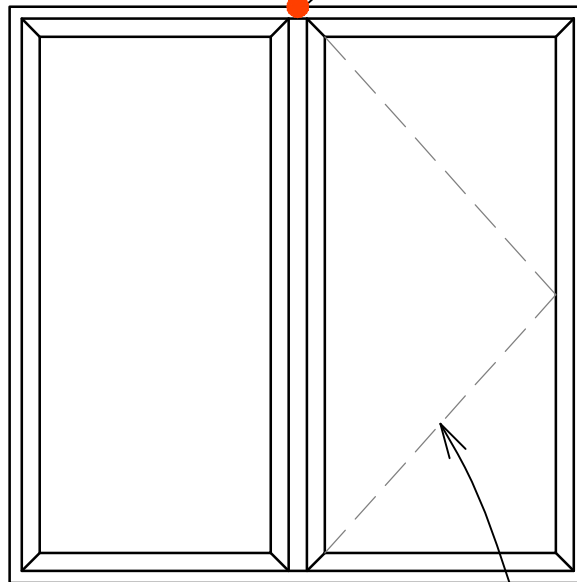
POINT
D'INSERTION

POINT
D'INSERTION



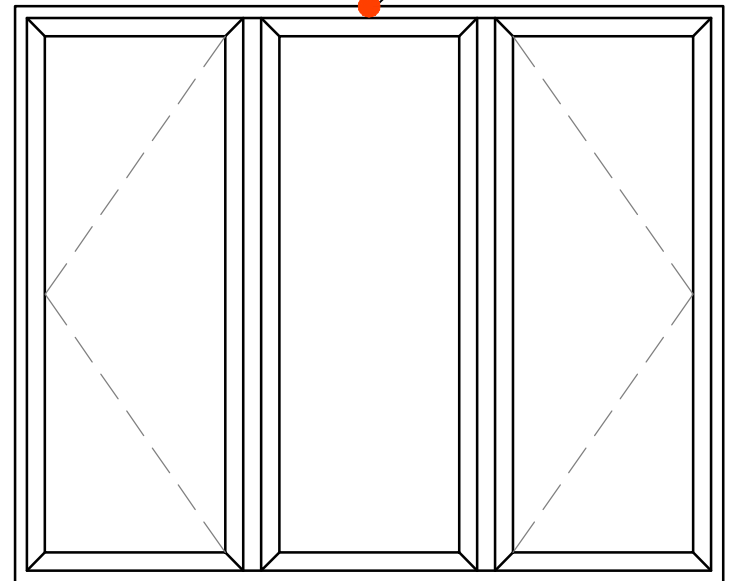
FEN_ELEV 1 VOLET

POINT
D'INSERTION



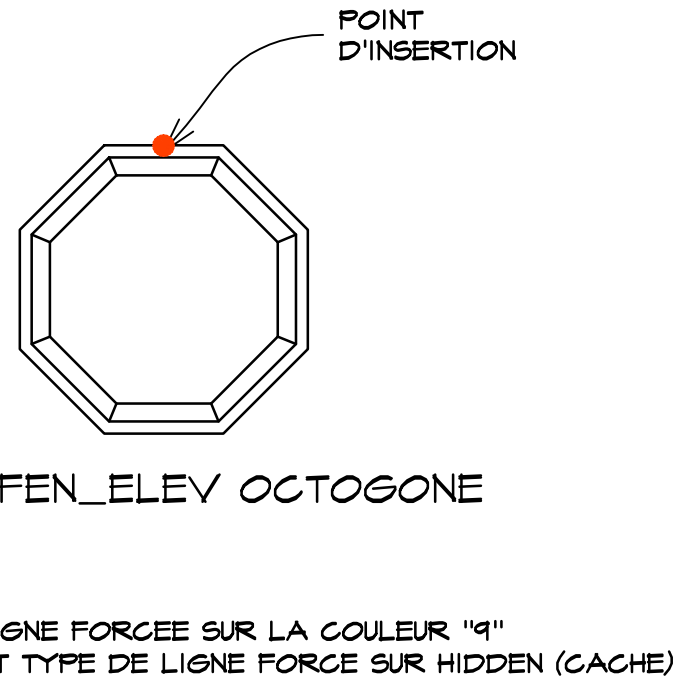
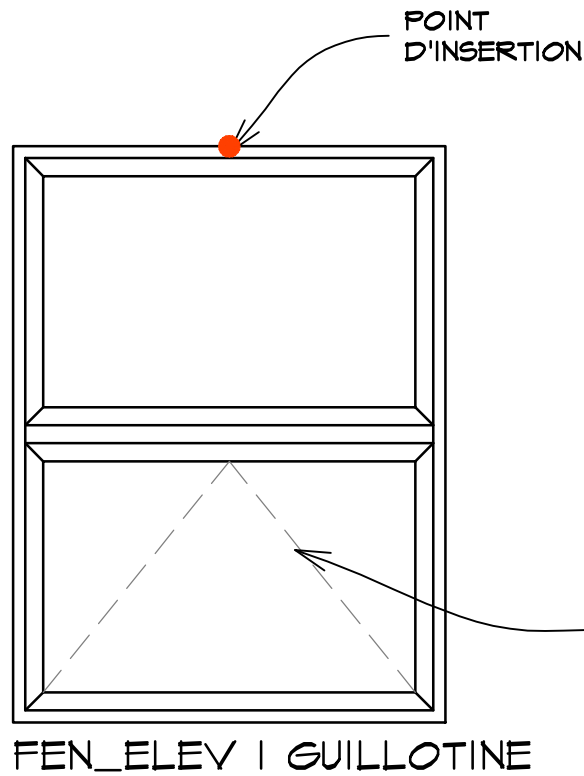
FEN_ELEV 2 VOLETS

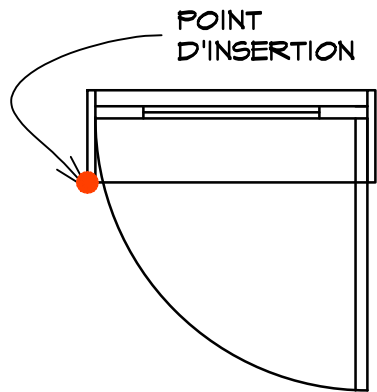
POINT
D'INSERTION



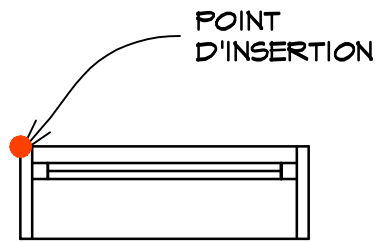
FEN_ELEV 3 VOLETS

LIGNE FORCEE SUR LA COULEUR "9"
ET TYPE DE LIGNE FORCE SUR HIDDEN (CACHE)

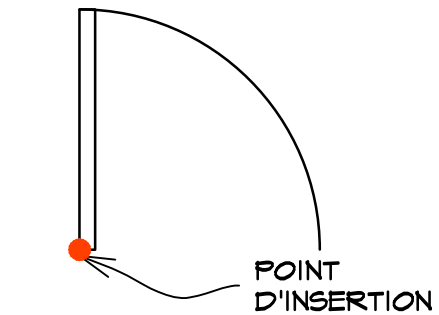




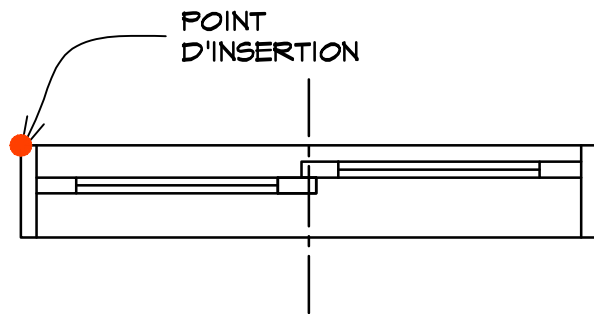
PORTE EXTERIEURE



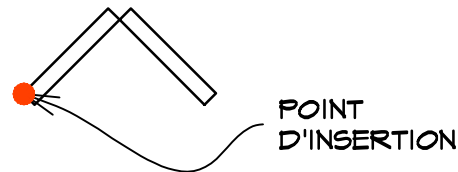
FENETRE_PLAN 1 VOLET



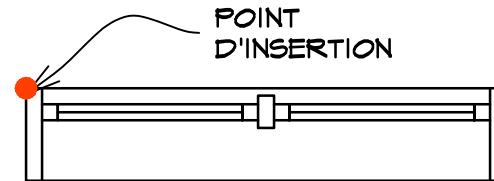
PORTE INTERIEURE 30 PO



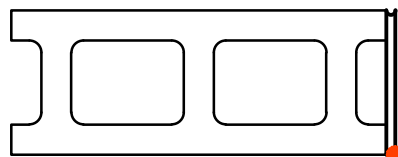
PORTE PATIO



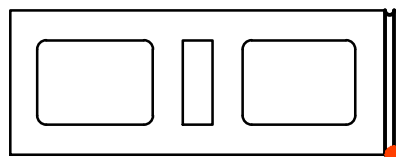
PORTE PLIANTE 30PO



FENETRE_PLAN 2 VOLETS

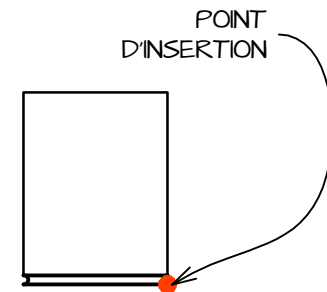


BLOC CENTRE



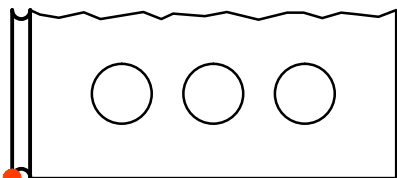
BLOC COIN

POINT
D'INSERTION

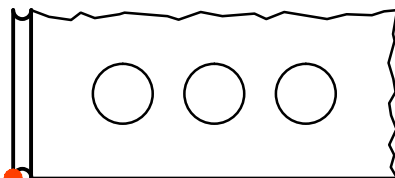


BLOC COUPE

UTILISER LE CALQUE O PARTOUT

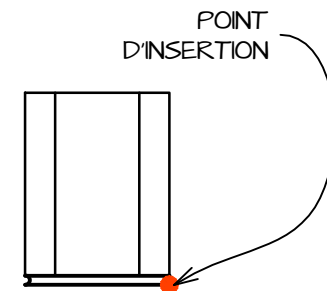


BRIQUE CENTRE

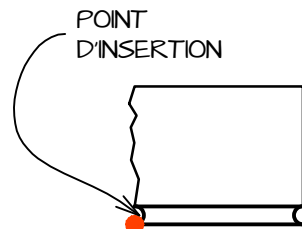


BRIQUE COIN

POINT
D'INSERTION

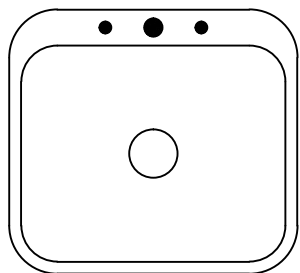


BLOC COUPE VIDE

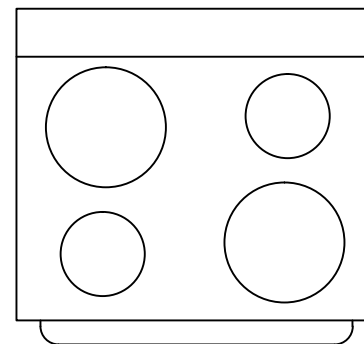


BRIQUE COUPE

Convertir les blocs en WBLOCS



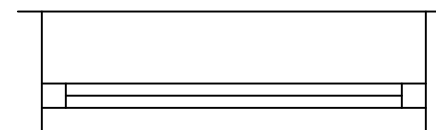
Bloc: Évier



Bloc: Cuisinière

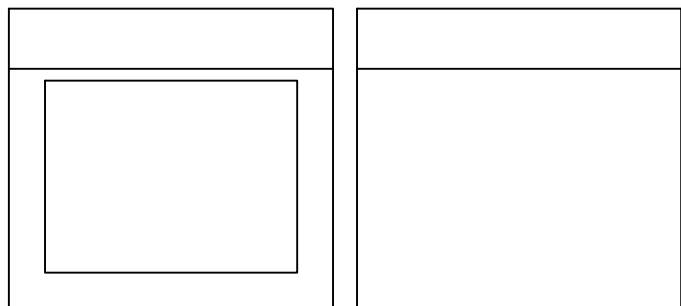


Bloc: frigo

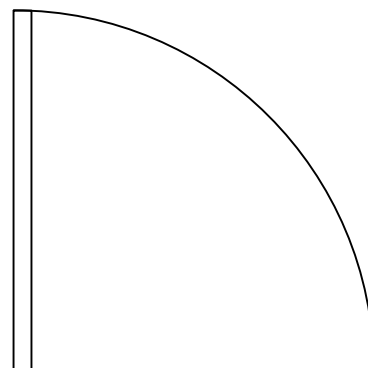


Bloc: fenêtre 36"

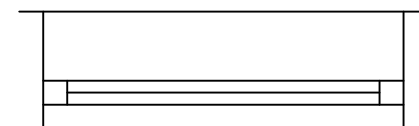
Convertir les blocs en WBLOCS



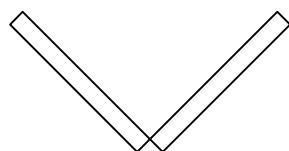
LAVEUSE-SECHEUSE



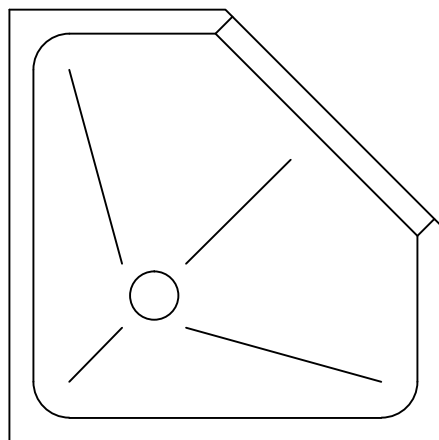
PORTE DROITE



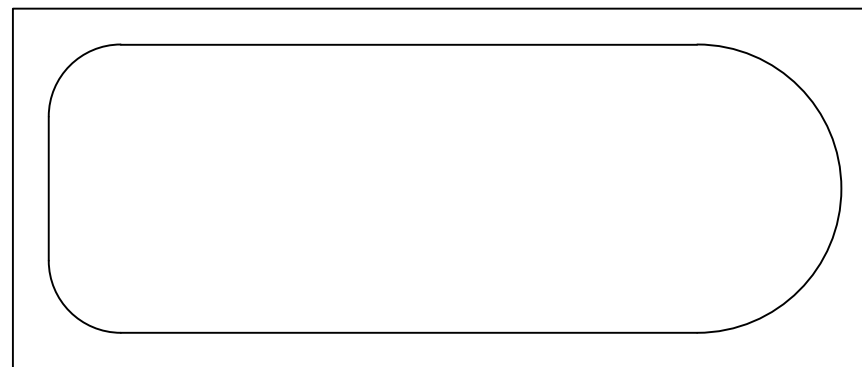
FENETRE



PORTE PLIANTE

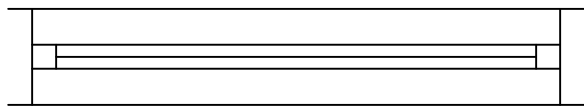


DOUCHE



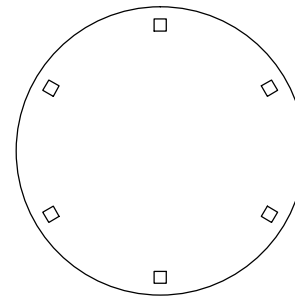
BAIN

Convertir les blocs en WBLOCS

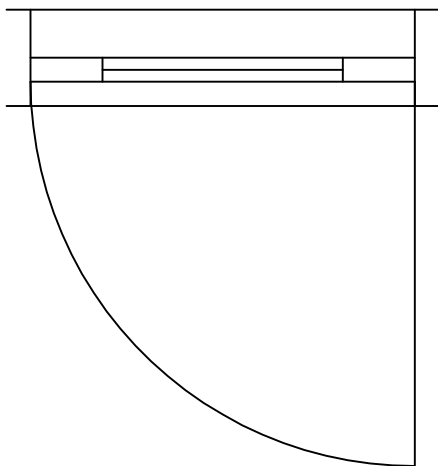


BLOC = Fenêtre-48"

BLOC = Fenêtre-96"



BLOC = Table 48 Ø



BLOC = Porte ext-36"



BLOC = Table 72x48